

گروه مشاوره بانک استخداام

مشاوره تخصصی ثبت نام و شرکت در
آزمون‌های استخداامی

تماس با مشاوران ما، با شماره گیری

۹۰۹۹۰۷۵۳۰۱

از طریق تلفن ثابت



کد استاندارد: ۵: ۳۲/۱۶/۲/۱-۰
کد شناسه: ۳۲/۱۶/۸۵/۲ - ۰

عنوان رشته: طراحی داخل منازل مسکونی
3D HOME INTERIORS DESIGN

نام طراح: استان: همدان تاریخ آزمون:

ارزشیابی عملی مهارت شغلی

نسخه آزمایشی

اداره کل سنجش و ارزشیابی مهارت
کارآموزان و نیروی کار



عنوان رشته : طراحی داخل منازل مسکونی
3D HOME INTERIORS DESIGN

کد استاندارد: ۳۲/۱۶-۰

کد شناسه : ۳۲/۱۶/۸۵/۲ - ۰

ارزشیابی عملی مهارت شغلی

فهرست محتوی ارزشیابی عملی

ردیف	فهرست محتوی	دارد	ندارد
	توضیح مختصر در مورد ارزشیابی عملی (کلیات)	√	
	دستورات برای آزمونگر (آماده سازی تجهیزات ، فرم ارزیابی ، کارنامه و)	√	
	دستورات برای آزمون دهنده (دستوالعمل اجرایی ، گزارش کار و کلیات محتوای ارزشیابی)	√	
	مراحل و زمانبندی انجام آزمون عملی (مرحله به مرحله)	√	
	فهرست تجهیزات و ابزار (آزمونگر / آزمون دهنده)	√	
	فهرست مواد مصرفی	√	
	نقشه کار عملی	√	
	کارنامه ارزشیابی کار عملی	√	



عنوان رشته : طراحی داخل منازل مسکونی
3D HOME INTERIORS DESIGN

ارزشیابی عملی مهارت شغلی

کد استاندارد: ۳۲/۱۶-۰

کد شناسه : ۳۲/۱۶/۸۵/۲ - ۰

توضیح مختصر در مورد ارزشیابی عملی (مشخصات و ویژگی کلی نقشه کار)

زمینی به ابعاد نقشه را برای ساختمانی مسکونی و یک طبقه با شرایط زیر طراحی کنید.
(ساختمان فقط از طرف شمال و جنوب نور می‌گیرد)

- ۱- در زمین داده شده یک واحد دو خوابه با سرویس کامل ترسیم نمائید
- ۲- مبله قسمتهای داخلی متناسب با فضا در نظر گرفته شود .
- ۳- برای آن سقفی شیب دار با شکل دو طرفه در نظر بگیرید.
- ۴- اندازه گذاری را کامل انجام داده و جدول مشخصات برای نقشه تنظیم کنید.

بقیه اندازه ها در حد استاندارد و فنی در نظر گرفته شود.



عنوان رشته : طراحی داخل منازل مسکونی

3D HOME INTERIORS DESIGN

کد استاندارد: ۳۲/۱۶-۰

کد شناسه : ۳۲/۱۶/۸۵/۲ - ۰

ارزشیابی عملی مهارت شغلی

دستورات برای آزمونگر

- کارهایی که آزمونگر در اجرای آزمون باید انجام دهد :
- هماهنگی با سایر عوامل (آزمونگران) برگزار کننده آزمون .
- دریافت مجموعه اطلاعات ارزشیابی عملی مهارت شغل از مسئولین مربوطه .
- تکمیل و آماده سازی چیدمان تجهیزات و مواد بر اساس فهرست پیوست ارزشیابی عملی .
- ارائه آموزش در خصوص تجهیزات ، ابزار و مواد و نرم افزارهای جدید و مشابه به آزمون دهنده ها .
- تکثیر فرمهای ارزشیابی (دستورالعمل) هر مرحله به آزمون دهنده ها در هر مرحله .
- تحویل فرمهای ارزشیابی (دستور العمل) هر مرحله به آزمون دهنده ها در هر مرحله .
- ارزشیابی مرحله ای (پایانی) محصول (فرآیند) کار برای فرمهای زمان بندی و بارم بندی .
- تکمیل کارنامه ارزشیابی عملی .
- با لباس کار مناسب در محل آزمون حضور یابد .
- با نظارت کامل در طی انجام کار نکات ایمنی و حفاظتی کاملاً رعایت شود .
- در صورت بروز حادثه و سانحه ضمن قطع آزمون کمک رسانی لازم را انجام دهد .
- کنترل مشخصات ، عکس و سایر اسناد لازم آزمون دهنده از ابتدا تا انتهای ارزشیابی .
-
-
-
- کارهایی که آزمونگر در اجرای آزمون نباید انجام دهد :
- به هیچ سؤال آزمون شونده پاسخ داده نشود .
- از آزمون شونده سؤالات شفاهی در مورد پروژه عملی یا خارج از موضوع پرسیده نشود .
- از تلفن همراه در محل ارزشیابی استفاده نشود .
- برنامه زمان بندی تغییر داده نشود .
- در طی برگزاری (کارگاه) خارج نشود .
- در طی مدت برگزاری آزمون از هر محلی که منجر به عدم کنترل کامل آزمون دهنده و مراحل انجام کار شود خودداری ورزد .
-



عنوان رشته : طراحی داخل منازل مسکونی

3D HOME INTERIORS DESIGN

کد استاندارد: ۳۲/۱۶-۰



کد شناسه : ۳۲/۱۶/۸۵/۲ - ۰

ارزشیابی عملی مهارت شغلی

دستورات لازم برای آزمون دهنده (کارهایی که آزمون دهنده برای اجرای نقشه کار عملی باید انجام دهد)

موارد زیر قبل از شروع کار به آزمون دهنده توصیه و یادآوری شود :

- رعایت کامل موارد ایمنی و حفاظتی در حین آزمون عملی
- استفاده از لباس و کفش و سایر تجهیزات انفرادی ایمنی مورد نیاز
- توجه به دستورات آزمونگران در طی انجام ارزشیابی
- مطالعه کامل دستورالعمل های ویژه آزمون دهندگان
- رعایت اصول ایمنی در حین کار با ابزار و تجهیزات و استفاده اصولی از آنها
- رعایت محدود زمان تعیین شده مندرج در فرمها و دستورالعمل ها
- عدم گفتگو (طرح سؤال شفاهی) با آزمونگران و سایر عوامل حاضر در ارزشیابی عملی در هر خصوص
- تحویل تلفن همراه از زمان آغاز ارزشیابی تا پایان آن
- دریافت دستورالعمل انجام کار عملی در هر مرحله
- تکمیل فرمهای گزارش کار و تحویل آن به آزمونگر (آزمونگران) مربوطه
- نحوه اعلام پایان کار در مرحله و تحویل آن به آزمونگر مربوطه
- کنترل مشخصات خود با مشخصات خود با مشخصات مندرج در مجموعه اطلاعات و فرمهای ارزشیابی

 <p>جمهوری اسلامی ایران وزارت کار و امور اجتماعی</p>		 <p>انسان آموزش فنی و حرفه‌ای کشور</p>		
<p>عنوان رشته : طراحی داخل منازل مسکونی 3D HOME INTERIORS DESIGN کد استاندارد: ۳۲/۱۶-۰ کد شناسه : ۳۲/۱۶/۸۵/۲ - ۰</p>		<p>ارزشیابی عملی مهارت شغلی</p>		
<p>مراحل و زمانبندی انجام آزمون عملی</p>				
...-...	...-...	...-...	۸ - ۱۱	ساعت / روز
			۱۱-۸ ترسیم پروژه و ارائه آن در قالب فایل با نام مشخص شده توسط آزمونگر	روز اول
				روز دوم
				روز سوم
				روز چهارم



عنوان رشته : طراحی داخل منازل مسکونی

3D HOME INTERIORS DESIGN

کد استاندارد: ۰-۳۲/۱۶

کد شناسه : ۳۲/۱۶/۸۵/۲ - ۰

ارزشیابی عملی مهارت شغلی

		○ آزمونگر		○		تجهیزات و ابزار مورد نیاز برای هر آزمون دهنده	
ملاحظات	تأمین کننده	واحد	تعداد	مشخصات فنی	نام تجهیزات / ابزار	ردیف	
	آزمونگر		ادستگاه	PENTIUM3 و ۲۵۶RAM بالاتر ۲۰۰مگابایت حافظه خالی	یک دستگاه کامپیوتر	۱	
	آزمونگر و آزمون هنده				CD برنامه Data becker		
	آزمون هنده				کاغذ سفید و قلم		
						۲	
						۳	
						۴	
						۵	
						۶	
						۷	
						۸	
						۹	
						۱۰	
						۱۱	
						۱۲	
						۱۳	
						۱۴	
						۱۵	
						۱۶	
						۱۷	
						۱۸	
						۱۹	
						۲۰	



سازمان آموزش عالی و حرفه‌ای کشور



وزارت کار و امور اجتماعی

عنوان رشته: طراحی داخل منازل مسکونی

3D HOME INTERIORS DESIGN

کد استاندارد: ۳۲/۱۶-۰

کد شناسه: ۳۲/۱۶/۸۵/۲ - ۰

فهرست مواد مصرفی برای هر آزمون دهنده

ردیف	نام مواد مصرفی	مشخصات فنی	تعداد	واحد	ملاحظات
۱	---	-			
۲					
۳					
۴					
۵					
۶					
۷					
۸					
۹					
۱۰					
۱۱					
۱۲					
۱۳					
۱۴					
۱۵					
۱۶					
۱۷					
۱۸					
۱۹					
۲۰					
۲۱					
۲۲					
۲۳					
۲۴					
۲۵					
۲۶					
۲۷					
۲۸					
۲۹					
۳۰					
۳۱					
۳۲					
۳۳					
۳۴					



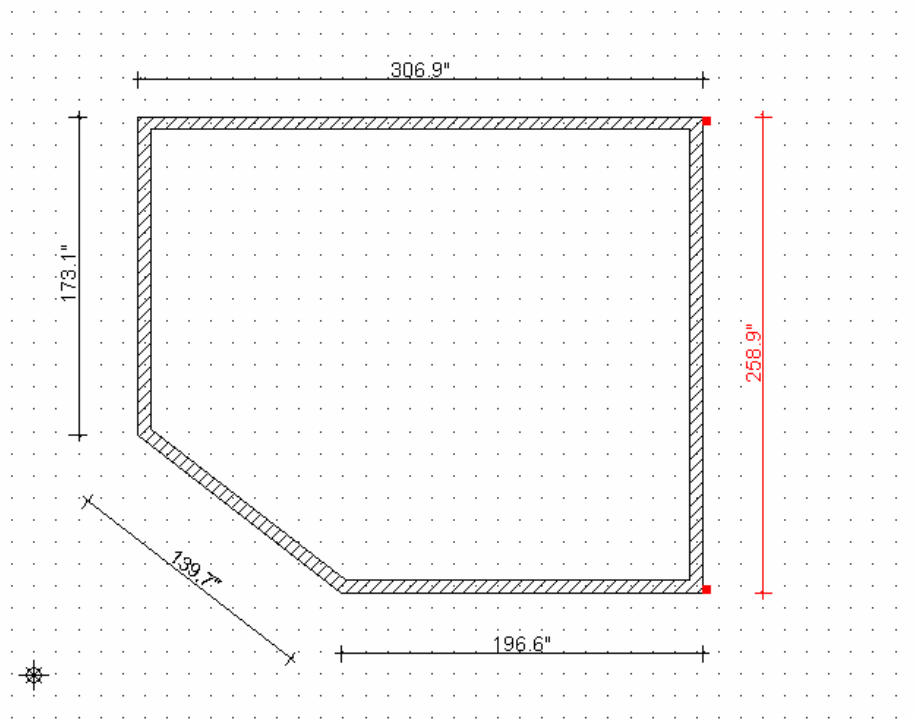
عنوان رشته : طراحی داخل منازل مسکونی
3D HOME INTERIORS DESIGN

کد استاندارد: ۰-۳۲/۱۶

کد شناسه : ۰ - ۳۲/۱۶/۸۵/۲

ارزشیابی عملی مهارت شغلی

نقشه کار عملی (ارزشیابی عملی)



<p>ترسیم کننده نقشه :</p>	<p>نام ارزشیابی عملی : طراحی داخل منازل مسکونی 3D HOME INTERIORS DESIGN</p>
<p>مقیاس نقشه :</p>	
<p>تأیید کننده :</p>	

 جمهوری اسلامی ایران وزارت کار و امور اجتماعی		 سازمان آموزش فنی و حرفه‌ای کشور			
عنوان رشته : طراحی داخل منازل مسکونی 3D HOME INTERIORS DESIGN کد استاندارد: ۰-۳۲/۱۶ کد شناسه : ۳۲/۱۶/۸۵/۲ - ۰		ارزشیابی عملی مهارت شغلی			
نام شرکت کننده :		شماره داوطلبی :			
تاریخ آزمون :					
امتیاز (بارم نمره) ارزشیابی کار عملی					
کارنامه ارزشیابی کار عملی					
شرح کار (توانایی)	ردیف		بارم بر مبنای صد	شرح کار (توانایی)	ردیف
	اول	دوم			
			۱۰	تشخیص مبلمان فضای مختلف	۱
			۵	مدیریت فایل	۲
			۲۰	ترسیم فضاهای اصلی از پیش در نظر گرفته شده	۳
			۲۰	ترسیم فضاهای مسکونی	۴
			۲۰	ترسیم مبلمان فضاهای مختلف منزل	۵
			۵	کار با دستورات نمایشی	۶
			۵	کار با دستورات ویرایشی نوع اول	۷
			۵	کار با دستورات تنظیم صفحه گرافیکی	۸
			۵	کار با دستورات ویرایشی نوع دوم	۹
			۵	کار با واحدها و ابعاد نقشه	۱۰
					۱۱
					۱۲
					۱۳
					۱۴
			۱۰۰	جمع	

نام و نام خانوادگی و امضاء آزمونگر دوم
 نام و نام خانوادگی و امضاء ناظر

نام و نام خانوادگی و امضاء آزمونگر اول
 نام و امضاء رئیس حوزه تصحیح